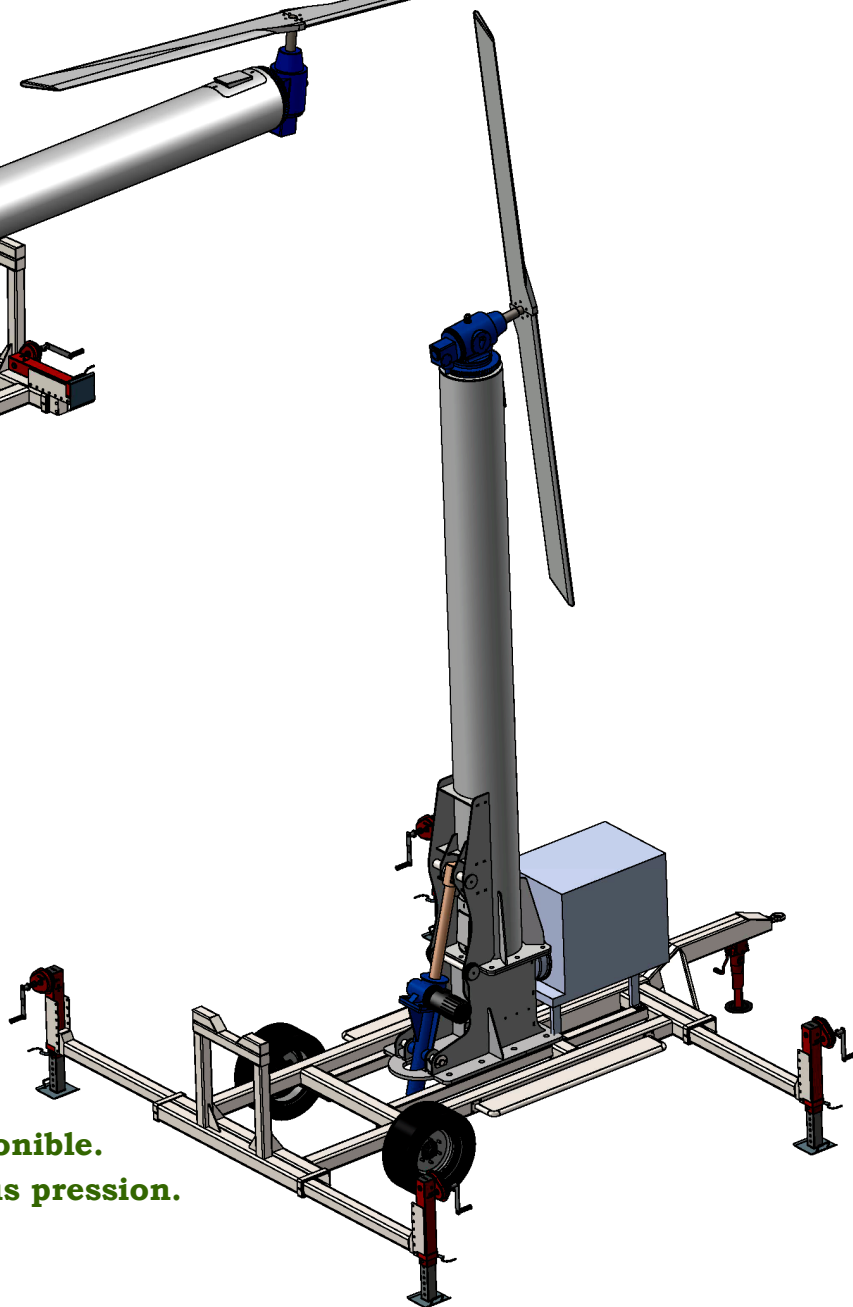
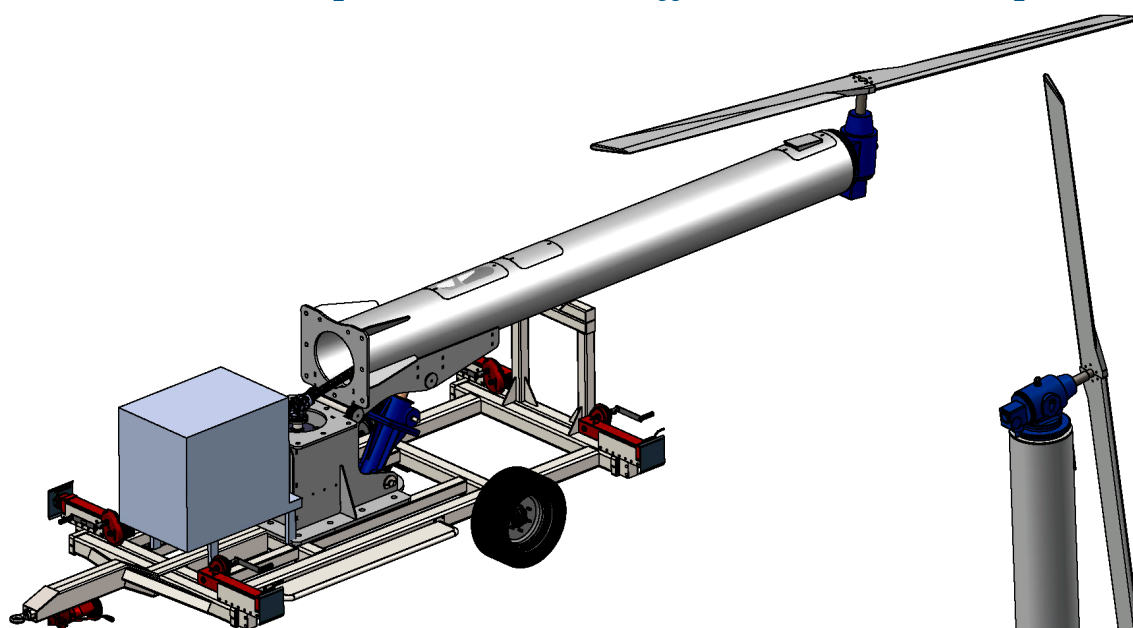


Agrofrost

Tours Antigels Mobiles

Nous couvrons plus de terrain !

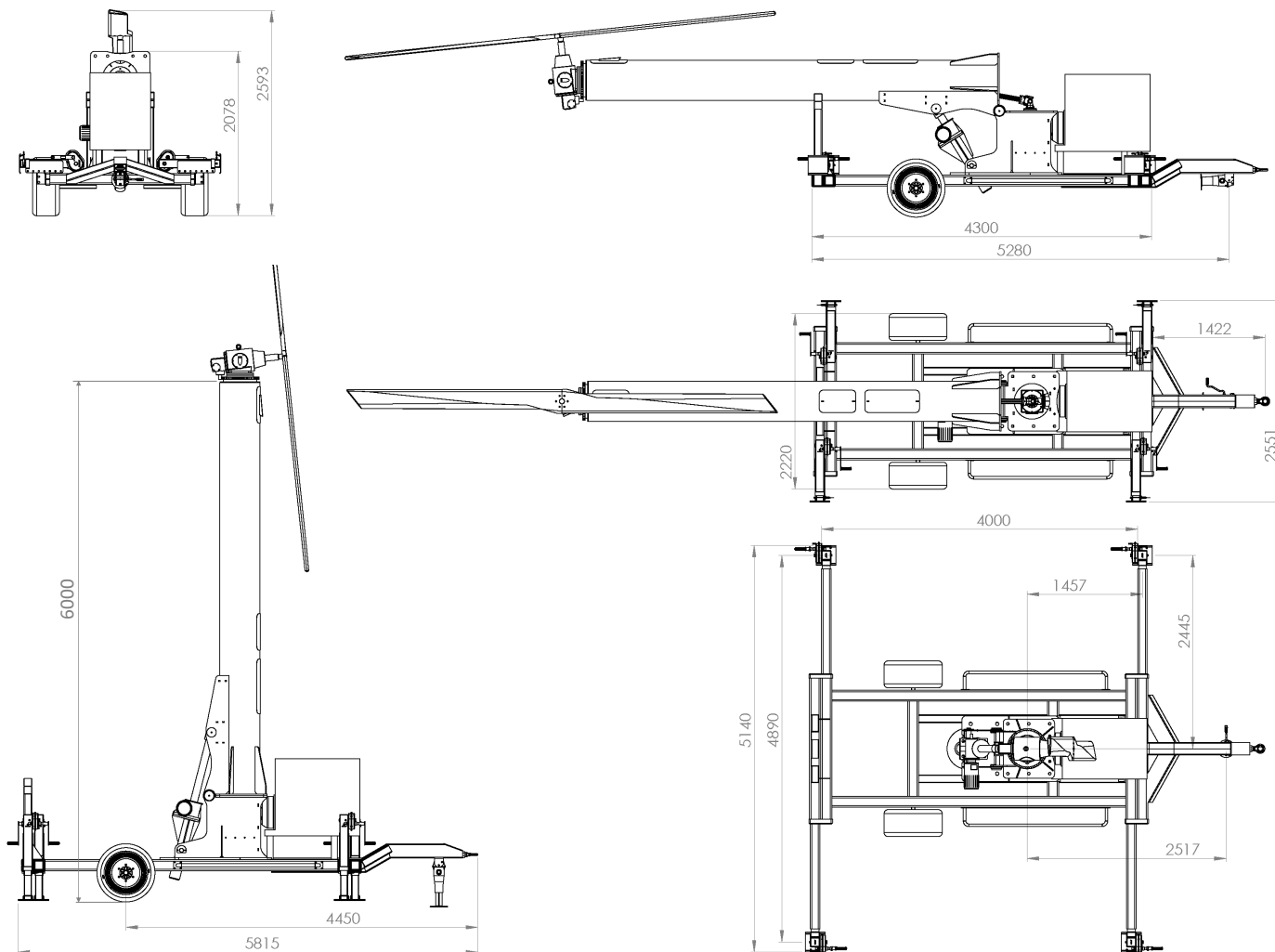
- ◆ *Nous avons l'hélice la plus puissante sur le marché.*
- ◆ *Possibilité d'ajouter plusieurs unités de brûleurs.*
- ◆ *La tour peut être fixée et mise en place hydrauliquement.*
- ◆ *Pas nécessaire de déconnecter le cardan pour la mise en place de la tour.*
- ◆ *Nous couvrons plus de terrain et offrons une meilleure protection.*



- ◆ **Mis en place facile et rapide.**
- ◆ **Couverture jusqu'à 4 ha.**
- ◆ **Aucun permis requis.**
- ◆ **Moteurs diesel ou propane.**
- ◆ **Démarrage automatique disponible.**
- ◆ **Les boîtiers sont lubrifiés sous pression.**

Dans la brochure de nos tours fixes, vous pouvez trouver des informations plus détaillées sur les moteurs, les hélices, les lignes d'entraînement, les brûleurs, les boîtes d'engrenages etc.

Dimensions



- ◆ **Capacité d'hélice: ca. 77.000 m³/h**
- ◆ **Moteur standard: Ford V8 - 5.4 L - LPG - 129 cv**
- ◆ **Consommation: 22 kg de propane par heure**
- ◆ **Diamètre d'hélice: 550 cm**

Contact		Téléphone	E-mail
la France	Jim Servant	+33 6 0706 2517	j.madiss@free.fr
autres pays	Patrik Stynen	+32 495 517689	patrik@agrofrost.eu

Votre distributeur:

agrofrost nv
belgium

info@agrofrost.be